

# Gamme SF/HP

Chauffages fixes air pulsé haute pression avec brûleurs fuel ou gaz.

à combustion indirecte.

Les SF/HP sont des générateurs d'air chaud pulsé fixes à hautes performances équipés de brûleurs fuel ou gaz. Spécialement étudiés pour les besoins de l'industrie, ils sont dotés de ventilateurs à hauts débits et hautes pressions de soufflage, et se déclinent en de nombreuses versions. Les SF/HP sont particulièrement adaptés pour le chauffage et la ventilation de process industriels, la compensation d'air chaud dans les locaux dotés d'extraction d'air, les bâtiments de traitement de surface, les locaux de séchage, les cabines de peinture, le chauffage avec distribution par réseau de gaines à fortes contraintes ...



SF 342 à 630  
(gainés galvanisés et cheminée en option)



SF/HP avec kit extérieur

## Performants

Offrant des puissances calorifiques comprises entre 78.5 à 630 kW les SF/HP se caractérisent par des débits d'air importants (12500 à 104000 M<sup>3</sup>/H) ainsi que par des pressions de soufflage pouvant atteindre 600 Pa. Ils offrent une large palette de combinaisons permettant d'apporter à chaque besoin la solution la plus adaptée et la plus efficace..

## Économiques

Les SF/HP disposent de chambres de combustion avec échangeur de chaleur à haut rendement ( plus de 90% de rendement thermique sur toute la gamme ) gage d'efficacité et d'économie d'énergie. De plus ils sont équipés de brûleurs à 2 allures\* afin d'adapter au mieux la puissance calorifique des générateurs en fonction des besoins : commandé par le thermostat et la sonde (livrés en série) positionnée dans l'ambiance ou dans la gaine de soufflage, le brûleur fera automatiquement la navette de la pleine puissance à la puissance réduite ( 65% au minimum de la puissance totale) afin de conserver la température de soufflage désirée.

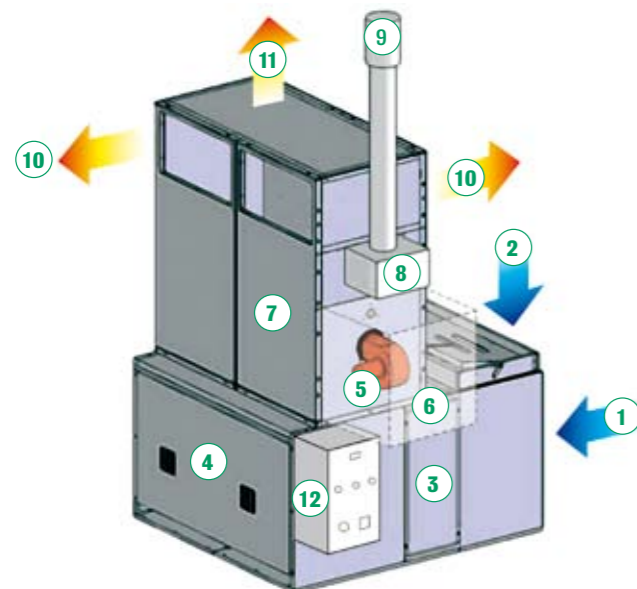
## Fiables

Les SF/HP bénéficient d'une grande qualité de construction : Panneaux de carrosserie doublés et isolés, intérieur galvanisé, chambre de combustion en acier aluminé garantie 5 ans, échangeur de chaleur à haute surface d'échange, turbulateurs en acier inoxydable, armoire électrique IP44 avec interrupteurs, protections thermiques et relais...

## Modulables

Les SF/HP standards sont des générateurs verticaux. Si nécessaire ils peuvent être réalisés en version horizontale. De même les configurations de soufflage et d'aspiration d'air peuvent être aménagées pour répondre aux demandes spécifiques.

Les SF/HP peuvent être dotés en option d'un caisson brûleur avec porte pour l'installation directe en plein air. L'armoire électrique peut alors être déportée à l'intérieur des locaux grâce au kit de rallonge



- ① Aspiration d'air latérale (SF136 et 236)
- ② Aspiration d'air supérieure (SF342 et 630)
- ③ Caisson de filtration d'air (option)
- ④ Groupe ventilation (de 1 à 4 ventilateurs selon modèle)
- ⑤ Brûleur fuel ou gaz
- ⑥ Caisson brûleur pour installation en plein air (option)
- ⑦ Chambre de combustion avec échangeur de chaleur à haut rendement
- ⑧ Caisson de raccordement fumées
- ⑨ Cheminée (option)
- ⑩ Sortie air chaud latérale droite ou gauche (sauf SF630) à préciser à la commande
- ⑪ Sortie air chaud supérieure (SF 630)
- ⑫ Armoire de commande et de raccordement électrique (peut être déportée en option).

TARIF  
PAGE 124

### OPTIONS

- Filtrés à poche classe G4 (1 filtre par ventilateur)
- Registres de réglage pour ajustement de la pression et du débit d'air disponibles (1 registre par ventilateur)
- Plénum de soufflage sur mesure
- Gains de soufflage
- Éléments de cheminée
- Compartiment brûleur pour installation en plein air
- Rallonge longueur 10 M pour faisceau armoire électrique..

\* Brûleurs gaz modulants sur demande



SF 136 à 236



SF/HP horizontal



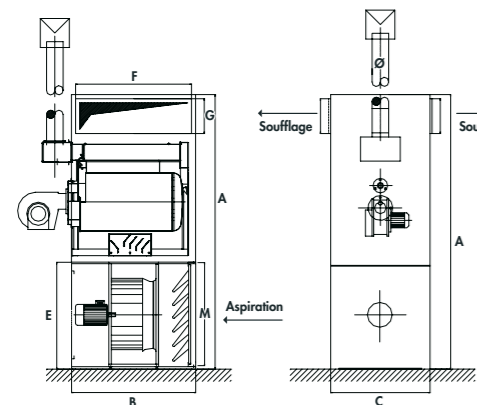
## SF / HP sport

Les SF/HP SPORT ont été spécialement développés pour le chauffage des terrains de sport couverts. Ils sont entièrement carénés et sont conçus pour être installés à demeure en plein air. Leur ventilateur dispose de suffisamment de pression disponible pour assurer seul le gonflage des bulles de couverture. Ils sont disponibles en version SF136HP1 - HP2 et SF236 HP1 à HP4. Pour tout renseignement complémentaire, nous consulter.

## Montage

Le gabarit imposant des SF/HP impose leur livraison en plusieurs parties à assembler sur site :

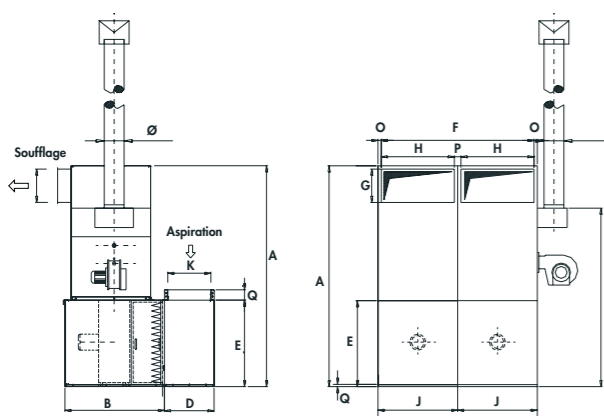
- bloc ventilation.
- brûleur.
- bloc combustion.
- Plenum



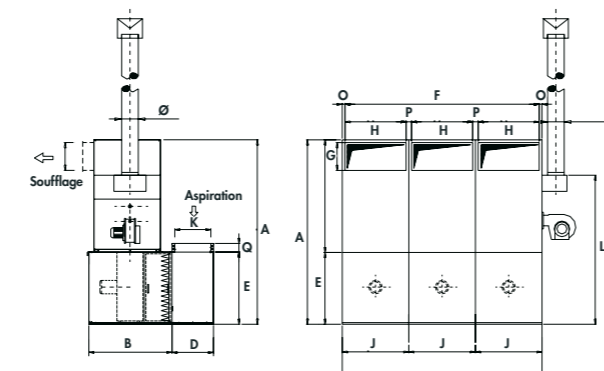
SF 136 HP ET SF 236 HP



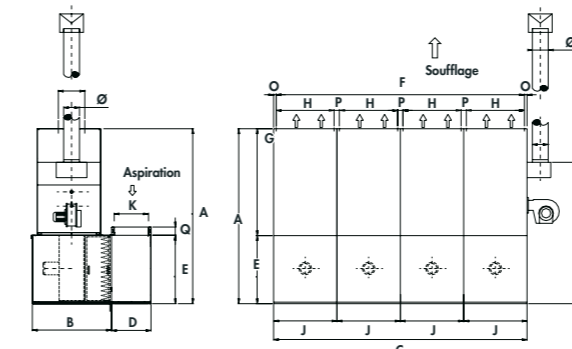
Turbine à réaction avec option filtre à poches



SF 342 HP



SF 495 HP



SF 630 HP

DIMENSIONS					
mm	SF 136 HP	SF 236 HP	SF 342 HP	SF 495 HP	SF 630 HP
A	3415	3415	3415	3465	3465
B	1500	1500	1500	1500	1500
C	1200	1200	2400	3600	4800
D	-	-	750	750	750
E	1290	1290	1290	1290	1290
F	1400	1400	2300	3500	4700
G	420	420	500	500	500
H	-	-	1100	1100	2300
J	-	-	1200	1200	1200
K	-	-	650	650	650
L	-	-	2300	2300	4700
M	1260	1260	2675	2675	2675
O	1100	1100	-	-	-
P	-	-	50	50	50
Q	-	-	100	100	100
ø	200	200	150	150	150
ø	200	200	300	300	300

Type		SF 136		SF 236					SF 342					SF 495				SF 630				
		HP1	HP2	HP1	HP2	HP3	HP4	HP5	HP1	HP2	HP3	HP4	HP5	HP1	HP2	HP3	HP4	HP1	HP2	HP3	HP4	
Puissance calorifique foyer mini-maxi	KW	87,2 - 150	110,4 - 150	130 - 260	130 - 260	132,5 - 260	149,5 - 260	195,5 - 260	190 - 380	231,2 - 380	278,9 - 380	298,9 - 380	333,5 - 380	275 - 550	345,6 - 550	418,6 - 550	448,5 - 550	372,2 - 700	465,1 - 700	558,1 - 700	558,1 - 700	
Puissance calorifique utile mini-maxi	KW	78,5 - 136,5	99,4 - 136,5	118,3 - 236,6	118,3 - 236,6	120,5 - 236,5	136 - 236,6	178 - 236,6	171 - 342	209 - 342	251 - 342	272 - 342	303,5 - 342	251 - 495	314 - 495	376,7 - 495	408 - 495	335 - 630	418,6 - 630	502,3 - 630	544,2 - 630	
Rendement thermique	%	90	91	91	91	91	91	91	90	90	90	90	90	90	90	90	90	90	90	90	90	
Contre-pression foyer	mbar	1 - 1,4	1,2 - 1,4	0,8 - 1,5	0,9 - 1,5	1 - 1,5	1,1 - 1,5	1,2 - 1,5	0,9 - 1,5	1 - 1,5	1,1 - 1,5	1,2 - 1,5	1,3 - 1,5	1,4 - 2,0	1,5 - 2,0	1,6 - 2,0	1,7 - 2,0	1,9 - 2,5	2,0 - 2,5	2,1 - 2,5	2,2 - 2,5	
Combustible	Type	Fuel ou gasoil ou gaz propane ou gaz naturel											Fuel ou gasoil ou gaz propane ou gaz naturel									
Consommation à puissance mini-maxi	Fuel	Kg/H	7,4 - 12,7	9,3 - 12,7	11,0 - 21,9	11,0 - 21,9	11,2 - 21,9	12,6 - 21,9	16,5 - 21,9	16,0 - 32,1	19,5 - 32,1	23,5 - 32,1	25,2 - 32,1	28,1 - 32,1	23,2 - 46,4	29,2 - 46,4	35,3 - 46,4	37,8 - 46,4	31,4 - 59,1	39,2 - 59,1	47,1 - 59,1	47,1 - 59,1
	Gaz propane (G31)	Kg/H	6,2 - 10,7	6,2 - 10,7	9,3 - 18,6	9,3 - 18,6	9,5 - 18,6	10,7 - 18,6	13,9 - 18,6	13,6 - 27,1	16,5 - 27,1	19,9 - 27,1	20,7 - 27,1	23,8 - 27,1	19,6 - 39,3	24,7 - 39,3	29,9 - 39,3	32,0 - 39,3	26,6 - 50,0	33,2 - 50,0	39,9 - 50,0	39,9 - 50,0
	Gaz naturel (G20)	M <sup>3</sup> /H	8,3 - 14,3	10,5 - 14,3	12,4 - 24,8	12,4 - 24,8	12,6 - 24,8	14,2 - 24,8	18,6 - 24,8	18,1 - 36,2	22,0 - 36,2	26,5 - 36,2	28,5 - 36,2	31,8 - 36,2	26,2 - 52,4	32,9 - 52,4	39,9 - 52,4	42,7 - 52,4	35,4 - 66,7	44,3 - 66,7	53,1 - 66,7	53,1 - 66,7
Alimentation électrique	V/Ph/Hz	380/3/50 + N					380/3/50 + N					380/3/50 + N				380/3/50 + N						
Nombre x puissance ventilateur(s)	Nb x KW	1 x 4	1 x 5,5	1 x 4	1 x 5,5	1 x 7,5	1 x 9,2	1 x 11	2 x 4	2 x 5,5	2 x 7,5	2 x 9,2	2 x 11	3 x 4	3 x 5,5	3 x 7,5	3 x 9,2	4 x 4	4 x 5,5	4 x 7,5	4 x 9,2	
Débit d'air mini	Débit d'air	M <sup>3</sup> /H	12 500	16 000	14 000	17 000	19 000	22 000	26 000	28 000	34 000	38 000	44 000	52 000	42 000	51 000	57 000	66 000	56 000	71 000	76 000	88 000
	Pression statique utile	mm CE	40	50	40	50	60	60	60	40	50	60	60	60	40	50	60	60	40	50	60	60
	Élévation de température à puissance utile mini-maxi	°C	18 - 31,3	17,8 - 24,5	24,2 - 48,4	19,9 - 39,9	18,9 - 35,7	17,7 - 30,8	19,6 - 26,1	17,5 - 35	17,6 - 28,8	18,9 - 25,8	17,8 - 22,3	16,7 - 18,9	17,1 - 33,8	17,6 - 27,8	18,9 - 24,9	17,7 - 21,5	17,1 - 32,3	16,9 - 25,4	18,9 - 23,8	17,7 - 20,5
Débit d'air maxi	Débit d'air	M <sup>3</sup> /H	15 000	19 000	16 000	20 000	24 000	26 000	29 000	32 000	40 000	48 000	52 000	58 000	48 000	60 000	72 000	78 000	64 000	80 000	96 000	104 000
	Pression statique utile	mm CE	15	20	15	20	25	25	25	15	20	25	25	25	15	10	10	10	10	10	10	10
	Élévation de température à puissance utile mini-maxi	°C	15 - 26	15 - 20,6	21,2 - 42,3	17 - 33,9	15 - 28,3	15 - 26,1	17,6 - 23,4	15,3 - 30,6	15 - 24,5	15 - 20,4	15 - 18,9	15 - 16,9	15 - 29,6	15 - 23,7	15 - 19,7	15 - 18,2	15 - 28,2	15 - 22,6	15 - 18,8	15 - 17,4
Poids (sans brûleur ni filtres ni registres)	Kg	736	751	760	775	772	810	820	1130	1160	1154	1230	1250	1930	1975	1966	2080	2540	2600	2588	2740	