

# AER - T

AER - T

## Aérodestratificateur électrique

*L'aérodestratificateur AER-T est un générateur d'air chaud pulsé fonctionnant sur une alimentation électrique 380 V triphasé avec neutre, destiné à être suspendu au plafond pour un soufflage vertical. Il offre deux fonctionnalités distinctes : en plus de sa fonction chauffage air pulsé traditionnel, il permet par sa position la destratification des locaux en reprenant l'air chaud inutile dans les parties hautes du local pour le redistribuer vers le sol. Il permet ainsi de réaliser d'importantes économies d'énergie et d'optimiser le confort dans les locaux.*



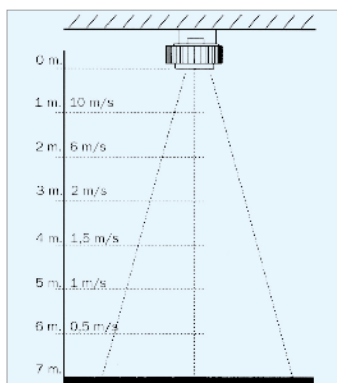
Silencieux, ne réclamant ni conduit de cheminée ni alimentation en combustible, sans flamme et hors de portée du public ou du personnel, il convient parfaitement pour chauffer des volumes de grandes hauteurs tels que les chapiteaux, les magasins, les restaurants, les locaux de stockage, les halls d'expositions, les ateliers... Le fonctionnement de l'AER-T peut être piloté soit de façon manuelle par l'intermédiaire du sélecteur de fonction (arrêt – ventilation seule – chauffage demi puissance – chauffage pleine puissance), soit de façon automatique grâce au thermostat d'ambiance (options).

La ventilation de l'AER-T peut être au choix permanente pour une destratification efficace ou asservie à la fonction chauffage de l'appareil.

### OPTIONS

- thermostat d'ambiance ACC 501 avec commande marche/arrêt et sélecteur ventilation seule
- sélecteur de fonction ACC 118 pouvant commander jusqu'à 4 appareils
- grille de soufflage maille 10 x 10...

Vitesse d'air



Type		AER-T
Puissance calorifique	KW	24
	Kcal/H	20.700
Débit d'air	M <sup>3</sup> /H	2.000
Alimentation électrique	V/Ph/Hz	380/3/50 + N
Ampérage	A	36,5
Hauteur d'installation	M	3,5 à 7
Dimensions ø x H	mm	570 x 355
Poids	Kg	22,6
Niveau sonore	dB(A)	59,2
Indice de protection		IP34