

# 9000 TI/S

## Chauffage air pulsé électrique mural

*Le 9000 TI/S est un générateur d'air chaud pulsé fonctionnant sur une alimentation électrique 380 V triphasé avec neutre et équipé d'un support orientable permettant sa fixation au mur ou au plafond.*

*Doté d'une carrosserie en acier inoxydable et d'un coffret technique étanche (IP54), il est conçu spécialement pour fonctionner dans les locaux fermés où l'ambiance est contraignante (poussière, humidité...). Il convient parfaitement pour chauffer des serres, des bâtiments d'élevage, des ateliers de menuiserie ou de ponçage, les chapiteaux...*



9000 TI/S

IP54 CE

La qualité de ses composants associée à la rigueur de sa fabrication en fait un appareil apte à fonctionner dans les conditions les plus rudes. Son fonctionnement est automatique : ses résistances blindées spiralées en acier inoxydable sont commandées par un thermostat d'ambiance intégré. Un thermostat d'ambiance étanche déporté est disponible en option pour le cas où cette commande serait inaccessible. Le 9000 TI/S peut également être piloté à distance par un programmeur, une horloge, un minuteur, un hygromètre... (options).

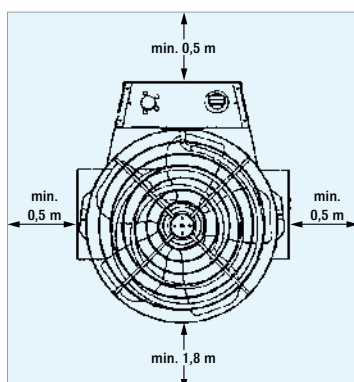
Le 9000 TI/S est équipé d'un sélecteur permettant d'utiliser l'appareil en fonction ventilation seule ou avec 3 niveaux de puissance : 1,8 - 5,4 et 9 KW. Le débit d'air de l'appareil s'adapte alors automatiquement au réglage choisi afin de conserver une température de soufflage cohérente.

Conçu pour fonctionner sans surveillance en toute sécurité, le 9000 TI/S est équipé d'une sécurité de surchauffe stoppant automatiquement le fonctionnement de l'appareil.

OPTIONS

- thermostat d'ambiance étanche déporté
- Horloge déportée
- Minuterie déportée...

Distance d'installation mini



Type	9000 TI/S	
Puissance calorifique maxi	W	9.000
	Kcal/H	7.740
Débit d'air mini/maxi	M <sup>3</sup> /H	700 / 1.000
Réglages possibles	KW	1,8 - 5,4 - 9
Alimentation électrique	V/Ph/Hz	380/3/50 + N
Ampérage maxi	A	16
Élévation de température	°C	+ 27
Dimensions L x l x H	mm	620 x 360 x 410
Poids	Kg	14